

目 次

1	GJB 119.1A-2001	普通型有折断槽钢丝螺套	1
2	GJB 119.2A-2001	普通型无折断槽钢丝螺套	9
3	GJB 119.3A-2001	安装钢丝螺套用内螺纹	17

普通型无折断槽钢丝螺套

1 范围

1.1 主题内容

本标准规定了普通型无折断槽钢丝螺套结构和尺寸。

1.2 适用范围

本标准适用于机械连接。

2 引用文件

GB/T 4240-93 不锈钢丝

GJB 119.4A-2001 普通型钢丝螺套通用规范

3 定义


本章无条文。

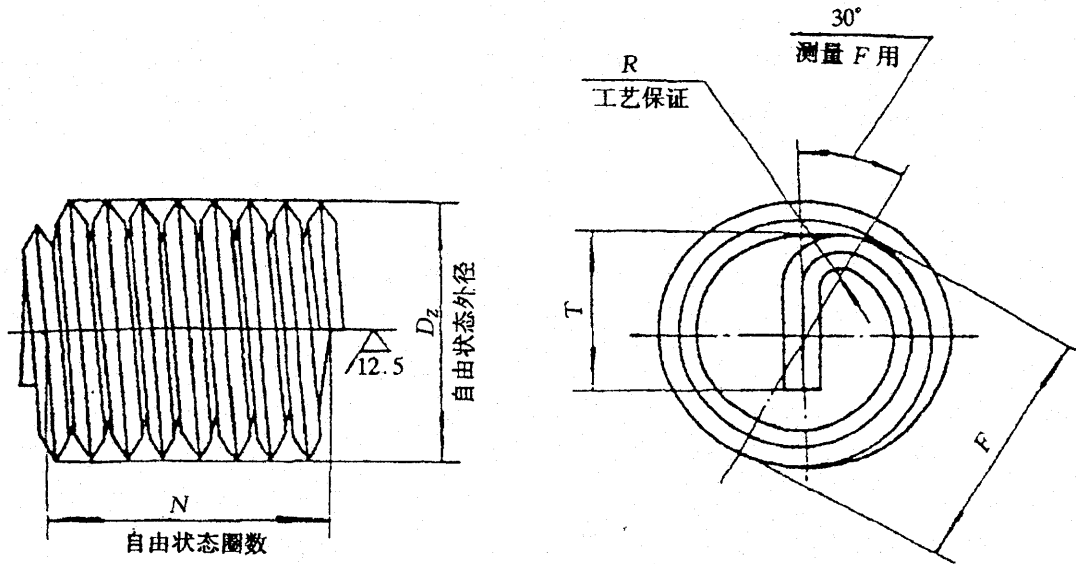
4 一般要求

本章无条文。

5 详细要求

结构尺寸见下图和表 1,安装后长度粗牙系列见表 2、细牙系列见表 3,重量粗牙系列见表 4、细牙系列见表 5。

其余 



标记示例:公称直径 6mm、螺距 1mm、自由状态圈数 8,普通型无折断槽钢丝螺套:

- 无镀层钢丝螺套 6×1×8 GJB 119.2A
- 镀镉钢丝螺套 6×1×8 GJB 119.2A-Cd
- 镀银钢丝螺套 6×1×8 GJB 119.2A-Ag

表 1

mm

公称直径 D	螺距 P	自由状态外径 D_z		引导尺寸 F		安装柄长度 T		安装柄 转接 圆弧 R_{max}
		min	max	min	max	min	max	
2	0.4	2.62	2.76	-	-	1.1	1.5	0.2
2.5	0.45	3.22	3.40	-	-	1.5	2.0	0.3
3	0.5	3.90	4.10	-	-	1.9	2.4	0.4
4	0.7	5.16	5.36	-	-	2.5	3.2	0.5
5	0.8	6.32	6.54	-	-	3.3	4.1	0.6
6	1	7.62	7.84	7.34	7.61	3.9	4.9	0.7
7	1	8.72	8.94	8.34	8.61	4.9	5.9	0.8
8	1.25	10.06	10.34	9.66	9.93	5.4	6.6	1.0
8	1	9.82	10.04	9.34	9.61	5.9	6.9	1.0
10	1.5	12.52	12.80	11.99	12.26	6.8	8.3	1.2
10	1.25	12.38	12.68	11.66	11.93	7.4	8.6	1.2
10	1	12.08	12.36	11.34	11.61	7.9	8.9	1.0

表 1(续)

公称 直径 D	螺 距 P	自由状态外径 D_z		引导尺寸 F		安装柄长度 T		安装柄 转接 圆弧 R_{max}
		min	max	min	max	min	max	
12	1.75	14.68	14.98	14.35	14.74	8.4	10.1	1.6
12	1.5	14.68	14.96	14.03	14.42	8.8	10.3	1.2
14	2	17.08	17.38	16.68	17.07	9.8	11.8	2.0
14	1.5	16.92	17.20	16.03	16.42	10.8	12.3	1.6
16	2	19.34	19.74	18.68	19.07	11.8	13.8	2.0
16	1.5	19.18	19.52	18.03	18.42	12.8	14.3	2.0
18	2.5	21.84	22.24	21.33	21.72	12.7	15.2	3.0
18	1.5	21.48	21.82	20.03	20.42	14.8	16.3	3.0
20	2.5	24.10	24.50	23.39	23.95	14.7	17.2	3.0
20	2	23.64	24.04	22.68	23.07	15.8	17.8	3.0
20	1.5	23.48	23.88	22.03	22.42	16.8	18.3	3.0
22	2.5	26.44	27.04	25.39	25.95	16.7	19.2	3.0
22	2	26.04	26.64	24.73	25.30	17.8	19.8	3.0
22	1.5	26.00	26.52	24.09	24.65	18.8	20.3	3.0
24	3	28.64	29.24	28.04	28.60	17.7	20.7	3.0
24	2	28.54	29.14	26.74	27.30	19.8	21.8	3.0
24	1.5	28.14	28.74	26.09	26.65	20.8	22.3	3.0
27	3	32.04	32.74	31.04	31.60	20.7	23.7	3.0
27	2	31.94	32.56	29.74	30.30	22.8	24.8	3.0
27	1.5	31.44	32.14	29.09	29.65	23.8	25.3	3.0
30	3.5	35.56	36.36	34.69	35.25	22.7	26.2	3.0
30	2	34.94	35.74	32.74	33.30	25.8	27.8	3.0
30	1.5	34.64	35.44	32.09	32.65	26.8	28.3	3.0
33	3.5	38.56	39.36	37.69	38.25	25.7	29.2	3.0
33	2	38.24	39.04	35.74	36.30	28.8	30.8	3.0
33	1.5	37.94	38.74	35.09	35.65	29.8	31.3	3.0
36	4	42.36	43.26	41.39	42.10	27.6	31.6	3.0
36	3	41.94	42.84	40.09	40.80	29.7	32.7	3.0
36	2	41.44	42.34	38.79	39.50	31.8	33.8	3.0
39	4	45.46	46.36	44.39	45.10	30.6	34.6	3.0
39	3	45.04	45.94	43.09	43.80	32.7	35.7	3.0
39	2	44.74	45.64	41.79	42.50	34.8	36.8	3.0

表 2

mm

公称 直径 D	螺 距 P	自由状态圈数 $N \pm 1/4$ 圈											
		4	6	8	10	12	14	16	18	20	22	24	26
安 装 后 长 度 L													
2	0.4	2.19	3.09	3.98	4.88	5.78							
2.5	0.45	2.48	3.49	4.51	5.52	6.53	7.55						
3	0.5	2.73	3.85	4.97	6.08	7.20	8.32	9.43					
4	0.7	3.77	5.31	6.85	8.38	9.92	11.46	12.99					
5	0.8	4.32	6.08	7.84	9.60	11.36	13.12	14.88					
6	1	5.36	7.54	9.72	11.90	14.08	16.26	18.44					
7	1		7.55	9.73	11.92	14.10	16.28	18.47	20.65				
8	1.25		9.42	12.15	14.87	17.59	20.32	23.04	25.76				
10	1.5		11.27	14.52	17.78	21.03	24.29	27.54	30.80				
12	1.75		12.87	16.57	20.28	23.99	27.69	31.40	35.10				
14	2		14.67	18.89	23.18	27.34	31.56	35.79	40.01	44.23			
16	2		14.86	19.14	23.43	27.71	32.00	36.28	40.57	44.86	49.14		
18	2.5		18.33	23.60	28.88	34.15	39.43	44.70	49.98	55.26			
20	2.5		18.44	23.75	29.07	34.38	39.69	45.00	50.32	55.63	60.94		
22	2.5		18.72	24.13	29.54	34.94	40.35	45.76	51.17	56.57	61.98	67.39	
24	3		22.01	28.34	34.68	41.02	47.35	53.69	60.02	66.36	72.70		
27	3			28.64	35.05	41.46	47.37	54.28	60.69	67.10	73.51	79.92	
30	3.5			33.19	40.62	48.04	55.46	62.89	70.31	77.73	85.16	92.58	
33	3.5			33.04	40.42	47.81	55.19	62.58	69.96	77.35	84.73	92.12	99.50
36	4			37.83	46.29	54.75	63.21	71.67	80.13	88.59	97.05	105.50	113.96
39	4			37.78	46.22	54.66	63.11	71.55	80.00	88.44	96.88	105.33	113.77

注 1:自由状态圈数 N 允许选用奇数和非整数。注 2:安装后长度 L 供设计选用参考。

mm

表 3

公称直径 D	螺距 P	自由状态圈数 N ± 1/4 圈																								
		安 装 后 长 度 L																								
		6	8	10	12	14	16	18	20	22	24	26	28	30	32	34	36	38	40	42	44	46	48	50	52	
8	1	7.59	9.78	11.98	14.17	16.37	18.56	20.76	22.95	25.15																
10	1		9.85	12.06	14.27	16.49	18.70	20.91	23.12	25.33	27.55	29.76														
10	1.25	9.54	12.31	15.07	17.83	20.60	23.36	26.13	28.89	31.65																
12	1.5	11.26	14.52	17.77	21.02	24.28	27.53	30.78																		
14	1.5	11.30	14.57	17.84	21.11	24.38	27.65	30.91	34.18																	
16	1.5		14.68	17.97	21.27	24.56	27.86	31.15	34.45	37.74	41.04															
18	1.5			18.06	21.37	24.68	28.00	31.31	34.62	37.93	41.24	44.56														
20	1.5			17.95	21.24	24.53	27.82	31.11	34.40	37.69	40.98	44.27	47.56	50.85												
20	2		19.15	23.44	27.73	32.02	36.31	40.60	44.88	49.17	53.46	57.75	62.04													
22	1.5				21.60	24.96	28.31	31.66	35.00	38.36	41.71	45.06														
22	2		19.49	23.86	28.23	32.60	36.97	41.34	45.71	50.08	54.46	58.83	63.20	67.57												
24	1.5				21.60	24.95	28.30	31.65	35.00	38.35	41.70	45.05	48.40													
24	2			24.12	28.54	32.97	37.39	41.81	46.24	50.66	55.08	59.51	63.93	68.36	72.78											
27	1.5					24.99	28.34	31.70	35.06	38.41	41.77	45.12	48.48	51.83	55.19											
27	2			24.19	28.63	33.07	37.51	41.95	46.39	50.83	55.27	59.71	64.13	68.58	73.02	77.46	81.90									
30	1.5						28.29	31.64	34.99	38.34	41.69	45.04	48.39	51.74	55.09	58.44	61.79									
30	2				28.51	32.93	37.35	41.77	46.19	50.61	55.03	59.45	63.87	68.28	72.70	77.12	81.54	85.96	90.38							
33	1.5							31.60	34.95	38.29	41.64	44.98	48.32	51.67	55.01	58.36	61.70	65.05								
33	2					32.92	37.34	41.75	46.17	50.59	55.00	59.42	63.84	68.26	72.68	77.09	81.51	85.93	90.34	94.76	99.18					
36	2						32.91	37.33	41.74	46.16	50.57	54.99	59.41	63.82	68.24	72.65	77.07	81.48	85.90	90.32	94.73	99.15	103.56	107.98		
36	3			35.45	41.94	48.43	54.93	61.42	67.91	74.40	80.89	87.38	93.87	100.36	106.85											
39	2							37.32	41.73	46.15	50.56	54.97	59.39	63.80	68.22	72.63	77.05	81.46	85.88	90.29	94.71	99.12	103.53	107.95	112.36	
39	3								41.81	48.28	54.75	61.21	67.68	74.15	80.62	87.09	93.56	100.02	106.49	112.96	119.43					

注 1:自由状态圈数 N 允许选用奇数和非整数。

注 2:安装后长度 L 供设计选用参考

表 4

g

公称直径 D mm	螺距 P mm	1000 件理论重量											
		自由状态圈数 $N \pm 1/4$ 圈											
		4	6	8	10	12	14	16	18	20	22	24	26
2	0.4	25	36	47	58	69							
2.5	0.45	39	57	75	92	110	128						
3	0.5	58	84	110	136	162	188	214					
4	0.7	149	216	282	349	416	483	549					
5	0.8	243	352	461	571	680	789	898					
6	1	452	655	858	1061	1264	1466	1670					
7	1		765	1001	1239	1475	1711	1949	2185				
8	1.25		1363	1787	2209	2630	3054	3475	3897				
10	1.5		2446	3201	3959	4715	5473	6229	6986				
12	1.75		3903	5108	6315	7522	8726	9934	11137				
14	2		5931	7761	9623	11427	13258	15093	16924	18755			
16	2		6866	8986	11111	13232	15357	17477	19602	21727	23848		
18	2.5		11907	15580	19261	22935	26615	30289	33970	37651			
20	2.5		13306	17416	21534	25644	29754	33864	37982	42092	46202		
22	2.5		14866	19470	24074	28669	33273	37876	42480	47075	51679	56283	
24	3		22861	29916	36983	44049	51105	58171	65227	72294	79360		
27	3			34009	42041	50073	58105	66138	74170	82202	90234	99267	
30	3.5			51084	63156	75212	87269	99341	111397	123453	135525	147581	
33	3.5			55895	69079	82230	95463	108664	121848	135049	148232	161434	174617
36	4			79819	98665	117511	136357	155204	174051	192897	211743	230567	249414
39	4			86313	106674	127034	147418	167773	188102	208522	228882	249267	269627

注 1:自由状态圈数 N 允许选用奇数和非整数。
注 2:重量供设计参考。

8

表 5

公称直径 D		1000 件理论重量																							
		自由状态圈数 N ± 1/4 圈																							
螺距 P		6	8	10	12	14	16	18	20	22	24	26	28	30	32	34	36	38	40	42	44	46	48	50	52
8	1	878	1149	1422	1693	1965	2237	2509	2780	3053															
10	1		1446	1787	2129	2472	2814	3156	3497	3839	4182	4524													
10	1.25	1725	2261	2795	3329	3865	4399	4935	5470	6004															
12	1.5	2929	3837	4743	5648	6557	7462	8368																	
14	1.5	3427	4489	5551	6613	7675	8737	9796	10858																
16	1.5		5168	6388	7612	8833	10057	11277	12502	13722	14946														
18	1.5			7220	8601	9982	11367	12747	14128	15509	16889	18274													
20	1.5			7968	9493	11017	12541	14065	15590	17114	18638	20162	21688	23211											
20	2		11225	13878	16532	19185	21838	24491	27138	29792	32445	35098	37751												
22	1.5				10622	12334	14040	15747	17448	19160	20867	22573													
22	2		12573	15545	18517	21488	24460	27432	30403	33375	36354	39325	42297	45269											
24	1.5				11584	13446	15307	17168	19029	20891	22752	24613	26474												
24	2		17145	20423	23708	26985	30263	33548	36826	40103	43389	46666	49951	53229											
27	1.5				15146	17239	19339	21438	23531	25631	27724	29832	31917	34016											
27	2		19338	23040	26742	30445	34147	37850	41552	45254	48957	52642	56353	60081	63758	67460									
30	1.5						19115	21440	23765	26090	28415	30741	33066	35391	37716	40041	42366								
30	2		25479	29573	33667	37761	41855	45948	50042	54136	58230	62314	66408	70502	74595	78689	82783								
33	1.5						23548	26105	28655	31212	33761	36311	38868	41417	43974	46524	49081								
33	2				32511	37013	41504	46006	50508	54999	59501	64003	68505	73007	77498	82000	86502	90993	95495	99997					
36	2				35446	40356	45255	50165	55063	59973	64883	69782	74692	79590	84500	89399	94309	99219	104117	109027	113926	118836			
36	3				56646	67474	78303	89148	99977	110805	121634	132463	143291	154120	164948	175777									
39	2				43698	49004	54322	59628	64933	70251	75557	80875	86181	91499	96804	102122	107428	112746	118052	123358	128670	133981	139299		
39	3				61148	72839	84531	96222	107895	119586	131277	142968	154659	166351	178024	189715	201406	213099							

注 1: 重量供设计参考。

注 2: 自由状态圈数 N 允许选用奇数和非整数。

GJB 119.2A-2001

材料:1Cr18Ni9(允许用1Gr18Ni9Ti),技术条件按 GB/T 4240。
通用规范按 GJB 119.4A。

附加说明:

本标准由中国航空工业总公司提出。

本标准由中国航空工业总公司第三〇一所归口。

本标准由中国航空工业总公司第三〇一所、四一〇厂、五四〇厂、五一一厂和七〇八所负责起草。

本标准主要起草人:隋明丽、王建坤、王利军、焦黎、孙小炎。